

# 团 体 标 准

T/CGMI XXX—XXXX

## 锻轧式大型环形锻件 通用技术条件

General technical conditions for forging and rolling large ring forgings

(征求意见稿)

20XX-XX -XX 发布

20XX-XX -XX 实施

中国锻压协会 发布

# 目 次

前言 .....	II
1 范围 .....	1
2 规范性引用文件 .....	1
3 术语和定义 .....	1
4 订货要求 .....	2
5 制造工艺 .....	2
6 技术要求 .....	5
7 检验规则与试验方法 .....	7
8 复验和重新热处理 .....	9
9 标识及可追溯性 .....	9
10 包装和运输 .....	10
11 质量证明书 .....	10

## 前 言

本文件按照GB/T 1.1—2020《标准化工作导则 第1部分：标准化文件的结构和起草规则》的规定起草。

请注意本文件的某些内容可能涉及专利。本文件的发布机构不承担识别专利的责任。

本文件由伊莱特能源装备股份有限公司提出。

本文件由中国锻压协会归口。

本文件起草单位：伊莱特能源装备股份有限公司、中国原子能科学研究院、中国科学院金属研究所。

本文件起草人：XXXX

本文件为首次发布。

# 锻-轧式大型环形锻件通用技术条件

## 1 范围

本文件规定了一般用途锻-轧式大型环形锻件的订货要求、制造工艺、技术要求、检验规则、试验方法、标识及质量证明书的要求等。

本文件适用于直径 $\geq 6000\text{mm}$ 、高度 $\leq 1500\text{mm}$ 、10吨 $\leq$ 重量 $\leq 200$ 吨的碳素钢、合金结构钢及不锈钢等环形锻件订货、制造和验收。

## 2 规范性引用文件

下列文件中的内容通过文中的规范性引用而构成本文件必不可少的条款。其中，注日期的引用文件，仅该日期对应的版本适用于本文件。不注日期的引用文件，其最新版本（包括所有的修改单）适用于本文件。

- GB/T 222 钢的成品化学成分允许偏差
- GB/T 223 钢铁及合金化学分析方法（适用部分）
- GB/T 226 钢的低倍组织及缺陷酸蚀检验法
- GB/T 228.1 金属材料 拉伸试验 第1部分：室温试验方法
- GB/T 229 金属材料 夏比摆锤冲击试验方法
- GB/T 231.1 金属材料 布氏硬度试验 第1部分：试验方法
- GB/T 1184 形状和位置公差 未注公差值
- GB/T 1591 低合金高强度结构钢
- GB/T 1804 一般公差 未注公差的线性和角度尺寸的公差
- GB/T 4336 碳素钢和中低合金钢 多元素含量的测定 火花放电原子发射光谱法（常规法）
- GB/T 6394 金属平均晶粒度测定法
- GB/T 8541 锻压术语
- GB/T 10561 钢中非金属夹杂物含量的测定——标准评级图显微检验法
- GB/T 13299 钢的显微组织评定方法
- GB/T 20066 钢和铁 化学成分测定用试样的取样和制样方法
- JB/T 6396 大型合金钢锻件 技术条件
- JB/T 6397 大型碳素钢锻件 技术条件
- NB/T 47008 承压设备用碳素钢和合金钢锻件
- NB/T 47010 承压设备用不锈钢和耐热钢锻件
- NB/T 47013.3 承压设备无损检测 第3部分：超声检测
- NB/T 47013.4 承压设备无损检测 第4部分：磁粉检测
- NB/T 47013.5 承压设备无损检测 第5部分：渗透检测
- TSG Z8001 特种设备无损检测人员考核规则

## 3 术语和定义

GB/T 8541中确立的以及下列术语和定义适用于本文件。

### 3.1

**环形锻件公称厚度 nominal thickness**

环形锻件最终精加工后的公称宽度A与公称高度B中的较小者 ( $\text{Min}\{A, B\}$ )，参见图1。

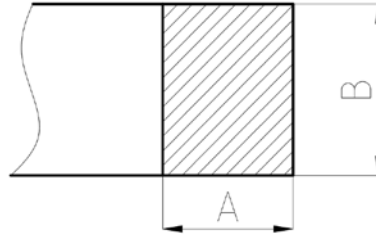


图1 锻件公称厚度示意图

### 3.2

**锻轧式 forging and rolling type**

坯料加热后经锻压开坯并轧环成形的工艺方法。

### 3.3

**机械加工余量 machining allowance**

成形时为了保证机械加工最终获得所需要的尺寸而允许保留的多余金属。机械加工余量通常用a表示。

### 3.4

**仿形轧制 profile rolling**

在轧环机上采用模具或异性工具轧环，使锻件毛坯形状更接近成品形状的成型方式。

## 4 订货要求

4.1 需方应在订货合同或协议中注明锻件采用的标准、锻件组别、材料牌号、相应的技术要求和检验项目以及其他附加说明。

4.2 需方应提供订货图样。

4.3 当需方有特殊要求（如高温强度、低温韧性、晶粒度、非金属夹杂物及金相组织等）时，应经供需双方商定。

## 5 制造工艺

### 5.1 冶炼

环形锻件用原材料应为采用电炉或氧气转炉冶炼、炉外精炼、真空脱气工艺生产的镇静钢；经供需双方协商，也可采用其他更好的冶炼方法。

### 5.2 锻造

- 5.2.1 钢锭水口和冒口应有足够的切除量，冒口部分切除量不宜小于钢锭重量的 15%，水口部分切除量不宜小于 5%，确保成品锻件无缩孔、严重偏析等影响质量的缺陷。
- 5.2.2 锻件应在有足够能力的锻压设备上开坯。锻件开坯的锻造比不应小于 3。
- 5.2.3 锻造开坯过程应包含下料、镦粗、冲孔、扩孔、平整等工步的几种。
- 5.2.4 锻造工艺应标明材料牌号、工件编号、毛坯重量和尺寸；主要变形过程和变形图；始（终）锻温度、锻造比，以及锻造过程中使用的设备、工装、辅具等。
- 5.2.5 锻件应有唯一标识，具有可追溯性。

### 5.3 轧环

- 5.3.1 锻件开坯后应在有足够能力的轧环设备上进行轧环。轧制比不宜小于 1.5。
- 5.3.2 锻-轧式大型环形锻件轮廓图应符合图 2 规定。

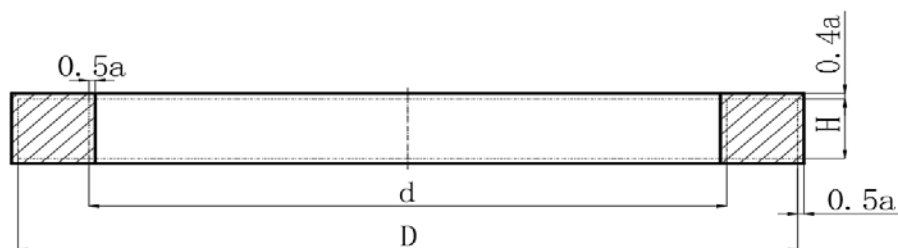


图2 大型环形锻件轮廓图

- 5.3.3 锻-轧式大型环形锻件的机械加工余量与公差应符合表 1 规定。

表1 大型环形锻件机械加工余量与公差表

单位为毫米

零件 高度 H	零件成品外径								
	6000 ~ 7000	>7000 ~ 8000	>8000 ~ 9000	>9000 ~ 10 000	> 10 000 ~ 11 000	> 11 000 ~ 12 000	> 12 000 ~ 13 000	> 13 000 ~ 14 000	> 14 000
	机械加工余量a及公差								
200~300	45±15	50±16	55±18	60±20	75±23	85±28	95±31	110±36	140±45
>300~500	40±13	45±15	50±16	55±18	65±21	75±25	90±30	100±33	130±42
>500~700	45±15	50±16	55±18	60±20	65±24	80±26	95±31	100±33	120±40
>700~1000	50±16	55±18	60±20	65±21	70±23	85±28	100±33	110±36	130±43
>1000 ~1300	55±18	60±20	65±21	70±23	75±25	90±30	100±33	120±40	140±45
>1300 ~1500	60±20	65±21	70±23	75±25	80±26	100±33	110±36	130±43	140±45

表1 大型环形锻件机械加工余量与公差表（续）

单位为毫米

零件高度 H	零件成品外径								
	6000 ~7000	>7000 ~8000	>8000 ~9000	>9000 ~ 10 000	> 10 000 ~ 11 000	> 11 000 ~ 12 000	> 12 000 ~ 13 000	> 13 000 ~ 14 000	> 14 000
	机械加工余量a及公差								
<p>注1：本表机械加工余量和公差适用于碳素钢、合金钢经自由锻扩孔、轧环成形的锻件；对尺寸超出本表的同类锻件可由工艺人员确定余量和公差；大型不锈钢、高温合金及其它有色合金环锻件可参照本表制定余量。</p> <p>注2：按正火、正火+回火状态交货的锻件，原则上按精加工图尺寸留内、外径余量。按调质状态交货的锻件余量，应在本表的基础上由工艺人员确定余量和公差。</p> <p>注3：本表不包含加高、加大取样要求的机械加工余量和公差。当客户有要求时，由工艺人员根据取样要求自行确定机械加工余量和公差。</p>									

5.3.4 环形锻件轧制后及时进行标记移植，确定锻件编号，分清锻件的水口、冒口位置。

#### 5.4 热处理

5.4.1 锻后热处理应考虑扩氢处理和为最终热处理做组织准备。对于以锻后热处理为最终热处理的锻件，热处理后应满足图样技术要求。

5.4.2 锻件的最终热处理应按订货合同和图样上规定的交货状态进行。在热处理前后，按照订货图纸的要求进行尺寸检查并记录尺寸应在订货图纸规定的公差范围内。

5.4.3 若需方有要求时，试样从锻件本体上切取后，可进行模拟焊后热处理或阶梯冷却试验。

5.4.4 热处理完成后要及时进行标识移植，保证产品的可追溯性。

5.4.5 需方有实体测温要求时，每炉至少应放置 2 支负载热电偶监测环形锻件实体温度并记录，热电偶上下各 1 支，交叉 90° 放置。

#### 5.5 机械加工

5.5.1 锻件机加工包含粗加工、半精加工、取样、精加工等工序。锻件机加工后外形尺寸及表面质量应符合订货图纸要求。

5.5.2 当锻件粗加工交货时，合同中未注公差的偏差时，其允许公差应符合表 2 和表 3 的规定。

表2 粗加工锻件未注尺寸公差的偏差

单位为毫米

公称尺寸	偏差
6000~8000	±3
8000~12 000	±4
12 000~16 000	±5

表3 粗加工锻件圆角半径和倒角高度偏差

单位为毫米

公称尺寸	偏差
3~6	±0.5
6~30	±1
30~120	±2
120~400	±4

## 6 技术要求

### 6.1 化学成分和力学性能

- 6.1.1 钢的牌号、化学成分及力学性能应符合 GB/T 1591、JB/T 6396、JB/T 6397、NB/T 47008 及 NB/T 47010 的规定。
- 6.1.2 碳素钢规定元素的成分分析允许偏差按表 4 执行。
- 6.1.3 合金结构钢规定元素的成分分析允许偏差按表 5 执行。
- 6.1.4 不锈钢规定元素的成分分析允许偏差按 GB/T 222 执行。
- 6.1.5 其他材料锻件的牌号、化学成分及力学性能按相应标准的规定。

表4 碳素钢成品化学成分允许偏差

元素	规定化学成分范围%	横截面积 cm <sup>2</sup>					
		≤650	>650~1300	>1300~2600	>2600~5200	>5200~10 400	>10 400
		超过规定值上限或下限的允许偏差值/%					
C	≤0.25	±0.02	±0.03	±0.03	±0.04	±0.05	±0.05
	>0.25~0.50	±0.03	±0.04	±0.04	±0.05	±0.06	±0.06
	≥0.50	±0.04	±0.05	±0.05	±0.06	±0.07	±0.07
Si	≤0.37	±0.02	±0.03	±0.04	±0.04	±0.05	±0.06
	>0.38	±0.05	±0.06	±0.06	±0.07	±0.07	±0.09
Mn	≤0.90	±0.03	±0.04	±0.05	±0.06	±0.07	±0.08
	>0.90	±0.06	±0.06	±0.07	±0.08	±0.08	±0.09
P	≤0.025	+0.002	+0.002	+0.003	+0.003	+0.004	+0.004
S	≤0.025	+0.002	+0.002	+0.003	+0.003	+0.004	+0.004
注1：截面积指锻件毛坯状态的最大横截面积。							
注2：成分范围指锻件规定钢号的成分范围。							



表5 合金结构钢成品化学成分允许偏差

元素	规定化学成分 范围%	横截面积 cm <sup>2</sup>					
		≤650	>650 ~1300	>1300~2600	>2600~5200	>5200~10 400	>10 400
		超过规定值上限或下限的允许偏差值/%					
C	≤0.30	±0.01	±0.03	±0.03	±0.04	±0.05	±0.05
	>0.30~0.55	±0.02	±0.04	±0.04	±0.05	±0.06	±0.06
Si	≤0.37	±0.02	±0.03	±0.04	±0.04	±0.05	±0.06
	>0.37~1.40	±0.04	±0.06	±0.06	±0.07	±0.07	±0.09
Mn	≤1.00	±0.03	±0.04	±0.05	±0.06	±0.07	±0.08
	>1.00~1.90	±0.04	±0.06	±0.07	±0.08	±0.08	±0.09
Cr	≤0.90	±0.03	±0.04	±0.04	±0.05	±0.05	±0.06
	>0.90~2.10	±0.05	±0.06	±0.06	±0.07	±0.07	±0.08
	≥2.10~2.70	±0.10	±0.10	±0.12	±0.14	±0.15	±0.16
P	≤0.025	+0.005	+0.005	+0.007	+0.007	+0.010	+0.010
S	≤0.025	+0.005	+0.005	+0.005	+0.005	+0.006	+0.006
Ni	≤1.00	±0.03	±0.03	±0.03	±0.03	±0.03	±0.03
	>1.00~2.00	±0.05	±0.05	±0.05	±0.05	±0.05	±0.05
	≥2.00~4.50	±0.07	±0.07	±0.07	±0.07	±0.07	±0.07
Mo	≤0.30	±0.01	±0.02	±0.02	±0.02	±0.03	±0.03
	>0.30~0.60	±0.02	±0.03	±0.03	±0.03	±0.04	±0.04
	≥0.60~0.80	±0.03	±0.04	±0.05	±0.06	±0.07	±0.08
V	≤0.10	±0.01	±0.01	±0.01	±0.01	±0.01	±0.01
	>0.10~0.30	±0.03	±0.03	±0.03	±0.03	±0.03	±0.03
Nb	≤0.050	±0.02	±0.02	±0.02	±0.02	±0.03	±0.03
Ti	≤0.10	±0.02	±0.02	±0.03	±0.03	±0.04	±0.04
W	≤1.00	±0.03	±0.03	±0.03	±0.04	±0.04	±0.04
	>1.00~1.20	±0.05	±0.05	±0.06	±0.07	±0.07	±0.08

表5 合金结构钢成品化学成分允许偏差（续）

元素	规定化学成分范围%	横截面积 cm <sup>2</sup>					
		≤650	>650 ~1300	>1300~2600	>2600~5200	>5200~10 400	>10 400
		超过规定值上限或下限的允许偏差值/%					
Al	>0.10~0.70	±0.03	±0.03	±0.04	±0.05	±0.05	±0.06
	>0.70~1.50	±0.05	±0.05	±0.05	±0.07	±0.07	±0.09
注1：截面积指锻件毛坯状态的最大横截面积。							
注2：成分范围指锻件规定钢号的成分范围。							

## 6.2 表面及内部质量

- 6.2.1 锻件表面不应有裂纹、缩孔、折叠等缺陷，表面质量应符合图纸要求。
- 6.2.2 锻件内部不得有白点、裂纹等缺陷。若发现有白点的锻件应予以报废。
- 6.2.3 锻件应进行超声检测。当需方有磁粉检测或渗透检测要求时，按客户规定执行。
- 6.2.4 无损检测的检测方法、部位和质量等级要求应在图纸或技术要求中注明。

## 7 检验规则与试验方法

### 7.1 化学成分分析

#### 7.1.1 熔炼分析

7.1.1.1 每炉（包）钢水应取样进行熔炼分析，分析结果应符合相应标准的化学成分要求。多炉合浇的大钢锭，应报告权重平均分析结果。

7.1.1.2 当无法进行熔炼分析时，允许用成品分析代替熔炼分析，其分析结果应符合成品分析要求。

#### 7.1.2 成品分析

成品分析试样可以取自锻件本体或其延长部分，试样取自内、外表面之间的二分之一处，也可取自力学性能试样上。

#### 7.1.3 化学分析方法

化学成分分析方法应按GB/T 223的规定，也可按GB/T 4336的规定。化学分析用试样的取样和制样方法应按GB/T 20066的规定。

### 7.2 力学性能试验

#### 7.2.1 检验项目和取样数量

7.2.1.1 锻件应逐件进行力学性能检验。每件至少在锻件圆周上间隔 180° 位置取二组试样。每组试样至少包含 1 个化学成分分析试样，1 组拉伸试样、1 组（3 个）冲击试样。需方有额外要求时，应在合同中注明。

7.2.1.2 锻件应逐件进行表面硬度检测，同一工件的硬度差不超过 40HB。

7.2.1.3 当力学性能作为验收指标时，则表面硬度不作为验收指标，仅用于检验产品硬度的均匀性。当表面硬度作为验收指标时，应在图样或技术要求中注明。

## 7.2.2 取样位置和方向

7.2.2.1 锻件的拉伸、冲击试样应取自锻件本体或其延长部位（加长或加大部分）。锻件一般取切向（圆周方向）试样；如需方有特殊要求时，也可取径向或轴向试样。

7.2.2.2 锻件当在本体或加长部位取样时，试样一般取自壁厚的二分之一处；当在外径加大部位取样时，试样一般取自加大部位高度的二分之一处（见图 3）。

7.2.2.3 如锻件采用仿形轧制技术成型，成型截面应预留足够取样余量，或与需方商定取样位置。

7.2.2.4 如需方有特殊要求，经供需双方协商，取样位置和方向可进行调整。

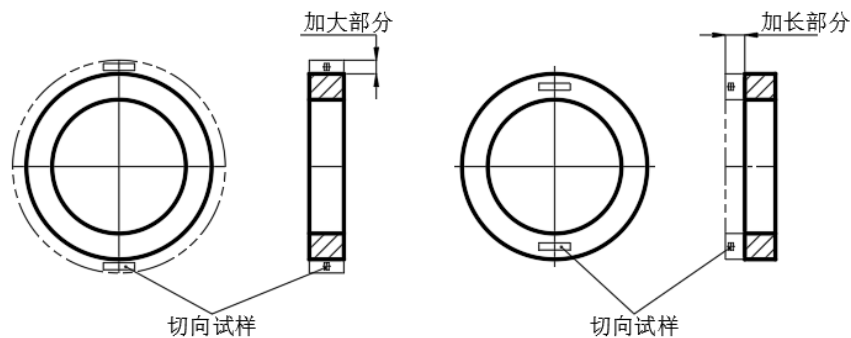


图3 锻件取样位置

## 7.2.3 试验方法

### 7.2.3.1 拉伸试验

室温拉伸试验应符合GB/T 228.1中的规定。

### 7.2.3.2 冲击试验

冲击试验应符合GB/T 229中的规定。

### 7.2.3.3 硬度试验

布氏硬度试验应符合GB/T 231.1中的规定。

### 7.2.3.4 低倍检验

低倍检验应符合GB/T 226中的规定。

### 7.2.3.5 金相检验

锻件的平均晶粒度的测定应符合GB/T 6394中的规定；非金属夹杂物的测定应符合GB/T 10561中的规定；显微组织应符合GB/T 13299中的规定。

### 7.2.3.6 超声检测

超声检测应符合NB/T 47013.3中的规定，或需方要求的其它标准。

#### 7.2.3.7 磁粉检测

磁粉检测应符合NB/T 47013.4中的规定，或需方要求的其它标准。

#### 7.2.3.8 渗透检测

渗透检测应符合NB/T 47013.5中的规定，或需方要求的其它标准。

#### 7.2.3.9 其他

当需方有特殊要求时，可进行高温强度、低温韧性及其他补充试验，检验方法和验收标准由供需双方协商确定。

### 7.2.4 试样

7.2.4.1 拉伸试样采用GB/T 228.1中的R4号标准圆截面试样。

7.2.4.2 冲击试样采用GB/T 229中的标准V形缺口试样。切向试样、径向试样的V形缺口朝向锻件上或下端面，轴向冲击试样的V形缺口朝向锻件中心。参见图4。

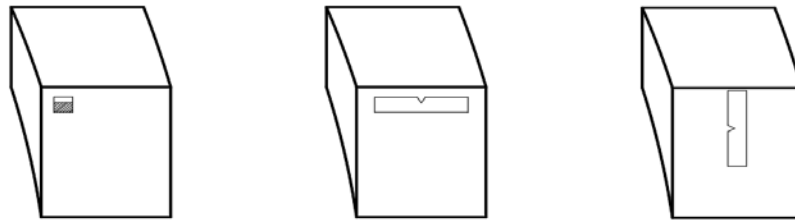


图4 冲击试样缺口朝向

## 8 复验和重新热处理

8.1 拉伸试验结果不符合要求时，可在受检锻件原试样相邻部位截取双倍拉伸试样进行复试，如果复验结果全部符合要求，则该锻件判为合格。

8.2 当拉伸试样的断裂面与标记端点之间距离小于 $L_0/3$ ，而断后延伸率未达到标准规定时，试验视为无效。允许补做同样数量试验的试验。

8.3 冲击试验结果不符合要求时，允许从锻件上原试样相邻部位再取一组（3个）试样进行测试，如果在第二组试样实验后，同时符合下列条件，该锻件合格：

- 1) 六个试样的平均值不低于规定的最小值；
- 2) 低于规定最小值的试样不超过两个；
- 3) 低于规定值70%的试样不超过一个。

8.4 当力学性能试验或复验不合格时，锻件可以进行重新热处理，并重新取样试验。重新热处理（重新奥氏体化）的次数不得超过2次，回火次数不限。

## 9 标识及可追溯性

9.1 成品包装前锻件外圆表面应张贴锻件检验合格证。

9.2 钢印标识应采用无应力钢印打在锻件上相当于钢锭的水口端或需方指定部位，打印标识深度 $\geq 0.3\text{mm}$ ，打印位置和方式应不影响锻件最终使用。

9.3 产品锻件标识应包含以下内容：

- a) 制造单位（或代号），
- b) 订单编号，
- c) 图纸编号及版本号，
- d) 材料牌号，
- e) 炉号，
- f) 锻件编号。

## 10 包装和运输

10.1 按订货合同的规定执行。

10.2 在制造、加工和运输过程中应避免可能引起的变形及磕碰，做好防护措施，以便于吊装，搬运等。

10.3 锻件包装前应无锈蚀、油污、灰尘等污染物。如客户无特殊要求，锻件包装应用聚乙烯拉伸膜缠绕锻件本体，防止锈蚀、损伤。

## 11 质量证明书

锻件交货时附有质量证明书，质量证明书至少应包含以下内容：

- a) 制造单位，
  - b) 订货合同号，
  - c) 技术条件、材料牌号、炉批号、热处理炉号、锻件编号和数量，
  - d) 原材料质量证明书复印件（加盖制造单位质量检验合格专用章），
  - e) 化学成分、力学性能、金相组织、非金属夹杂物、晶粒度、无损检测等各项检测报告，
  - f) 热处理报告及曲线图（复印件），
  - g) 尺寸及形位公差检测报告，
  - h) 合同中规定的附加要求的检测报告，
  - i) 检验单位及检验人员签章。
-